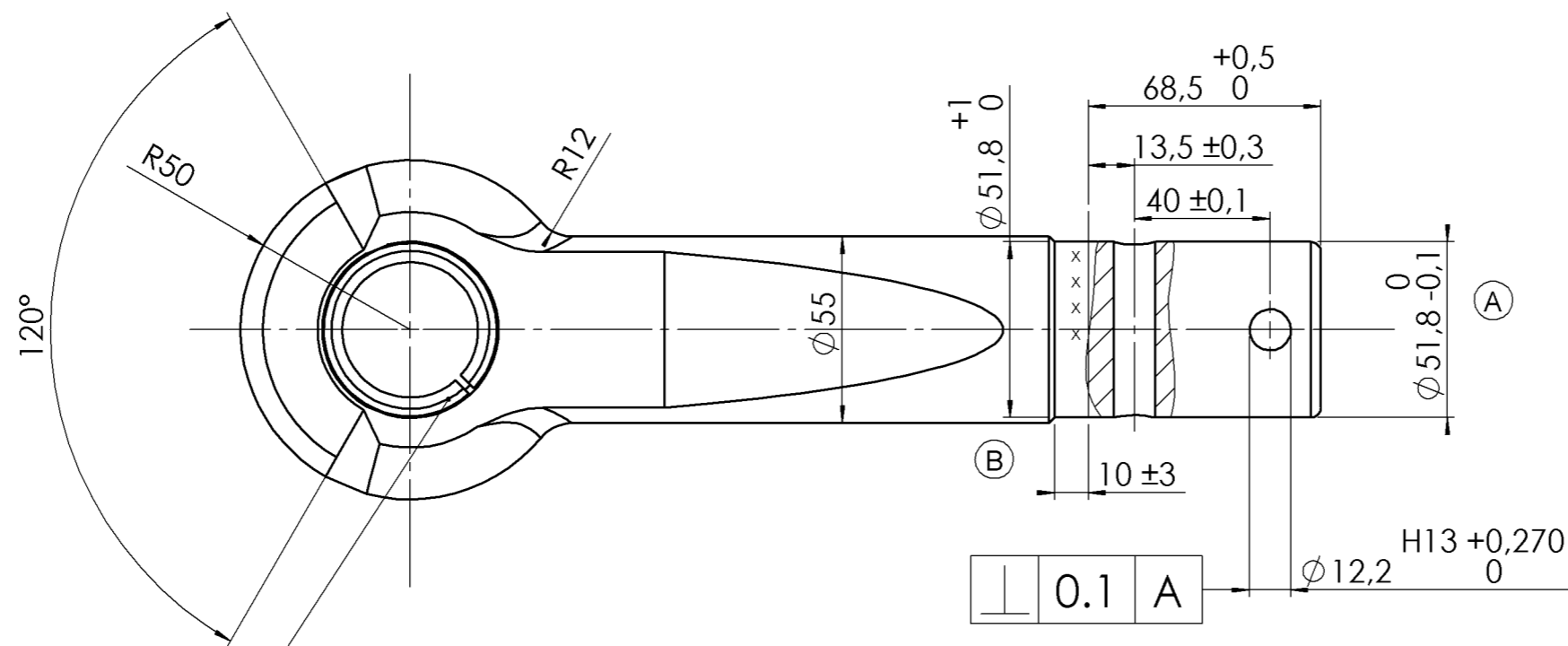
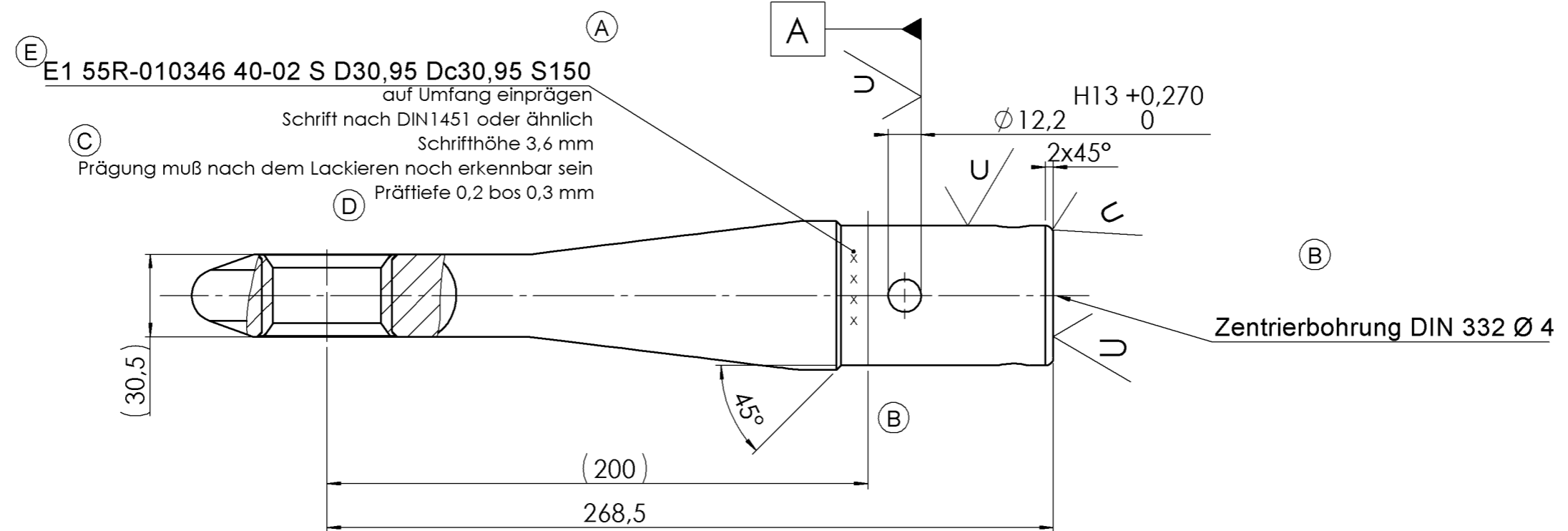


Schutzvermerk nach DIN ISO 16016 beachten!
 Schutzvermerk nach DIN ISO 16016 beachten
 © Alle Rechte bei ALKO, auch für Schutzrechtsanmeldungen. Alle Verfügungsrechte, wie Kopie- und Weitergaberechte, bei uns.

ausgegeben von: BÜKER 02.11.2020 07:50:53



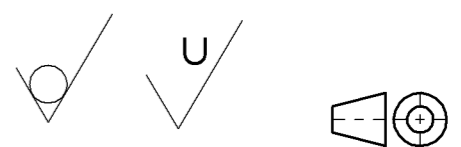
Zugösenbuchse DIN 74 054 - 40
 eingerollt Rohteil: Normal geglüht bei 900°C

Sachnummer	Entnahmeteil	Farbgebung	AC-Nummer
4022461	4003409	graubeige RAL 1019 seidenglanz lackiert	
05.398.31.16.0	4003409	BWB lackiert, TL 012	---
4003401	4003409	matt schwarz lackiert	1616 5157 00
4003403	4003409	grundiert	---
4003409	4018085	unbehandelt /roh	---

E	war EWG Nummer e1 00-0346		
D	Prägetiefe hinzu		
C	Text ergänzt		
B	Ø51,8 wa Ø54+2; R3 entf.: Zentrierb hinzu		
Vrs. RevS Änderungstext			
Oberfläche nach EN ISO 1302	Zul. Abweichung nach DIN ISO 2768-m	Werkstoff	Norm
Vrs. RevS	Änd.-Nr.	Datum	Name
E	A17137	11.04.2018	BIRK HOLD
D	0004	18.03.2009	RÜB
C	427080	18.08.2008	RÜB
B	430492	01.01.1900	UNBEKANNT
Gewicht		4,750 KG	Bearb. Name: BIRK HOLD
Datum:		11.04.2018	Referenz-Nr.: -
Benennung		ZUGÖSE 40,0-02	
		D=51,8 XX BOR.12,2 / 3500 KG	
Materialnr./Zeichnungsnr.		Klass.-Nr.	
BT05.000.80883		BT05.000.80883	
Maßstab	1:2	Bl.-Nr. 1	Bl.-Anz. 1
Format	A3		
Urspr.	Ers. f. 05.000.80883	Ers. d. -	

Nichts bemaßte Ecken und Kanten entgraten, gerundet oder gebrochen max 0,5

zul. Abweichungen für Maße, Form u. Lage ohne Toleranzangabe nach WN 1.043



freigegeben

0500080883 / Donnerstag, 31. Januar 2019 14:10:48

Vorlage Vers. 4.5/26.02.2018